

(19) 日本国特許庁(JP)

(12) 特 許 公 報(B2)

(11) 特許番号

特許第5063419号
(P5063419)

(45) 発行日 平成24年10月31日(2012.10.31)

(24) 登録日 平成24年8月17日(2012.8.17)

(51) Int.Cl.		F I			
A 6 1 B	1/00	(2006.01)	A 6 1 B	1/00	3 0 0 B
A 6 1 B	1/06	(2006.01)	A 6 1 B	1/00	3 0 0 P
G 0 2 B	23/24	(2006.01)	A 6 1 B	1/06	A
			G 0 2 B	23/24	A

請求項の数 14 (全 22 頁)

(21) 出願番号 特願2008-59558 (P2008-59558)
 (22) 出願日 平成20年3月10日 (2008.3.10)
 (65) 公開番号 特開2009-213631 (P2009-213631A)
 (43) 公開日 平成21年9月24日 (2009.9.24)
 審査請求日 平成22年7月6日 (2010.7.6)

(73) 特許権者 306037311
 富士フイルム株式会社
 東京都港区西麻布2丁目26番30号
 (74) 代理人 100080159
 弁理士 渡辺 望穂
 (74) 代理人 100090217
 弁理士 三和 晴子
 (72) 発明者 伊藤 宏治
 神奈川県足柄上郡開成町宮台798番地
 富士フイルム株式会社内

審査官 右▲高▼ 孝幸

最終頁に続く

(54) 【発明の名称】 内視鏡用先端フードおよびそれを備える内視鏡ユニット

(57) 【特許請求の範囲】

【請求項1】

内視鏡の挿入部の、検査対象を撮像する観察窓が配置された先端に装着する内視鏡用先端フードであって、

略円筒形状の透明なキャップ部と、

前記キャップ部に形成され、このキャップ部を前記挿入部の先端に固定する固定部と、

前記キャップ部の先端に開閉可能に取り付けられた、光の透過状態が変化する蓋体とを有することを特徴とする内視鏡用先端フード。

【請求項2】

前記蓋体は、光の透過状態を変化させて透明状態と鏡面反射状態とを選択可能な調光ミラーである請求項1に記載の内視鏡用先端フード。

【請求項3】

前記蓋体は、印加される電圧によって光の透過状態を変化させて透明状態と反射状態とを切替え可能である請求項1または2に記載の内視鏡用先端フード。

【請求項4】

前記蓋体は、前記キャップ部の先端を閉止しているときに透明状態となり、前記キャップ部の先端を開放しているときに反射状態となる請求項1～3のいずれかに記載の内視鏡用先端フード。

【請求項5】

前記蓋体は、反射状態のとき、検査対象からの反射光が、少なくとも前記キャップ部の

10

20

軸方向と直交する前記内視鏡の前記観察窓軸線より後方に向かう角度まで開閉可能である請求項 2 ~ 4 のいずれかに記載の内視鏡用先端フード。

【請求項 6】

前記蓋体の表面および/または前記キャップ部の外面側および内面側の少なくとも一部の表面には、親水性の塗装または親水性のコーティングが施されている請求項 1 ~ 5 のいずれかに記載の内視鏡用先端フード。

【請求項 7】

さらに、前記蓋体を前記キャップ部に対して開閉可能に連結する連結部と、前記蓋体を所定の位置まで開閉し、前記所定の位置に保持する蓋体開閉手段とを有する請求項 1 ~ 5 のいずれかに記載の内視鏡用先端フード。

10

【請求項 8】

前記連結部は、前記キャップ部の先端に形成されたヒンジ部であり、前記蓋体開閉手段は、前記内視鏡の操作部による蓋体開閉動作を前記蓋体まで伝達する蓋体開閉動作伝達手段と、

前記キャップ部の外周からその軸方向に前記キャップ部と一体的に形成された蓋体開閉動作伝達手段用チャンネルをその内部に備え、装着された前記内視鏡の前記挿入部の外周にその軸方向に取り付けられる開閉動作伝達手段用カバーとを有する請求項 7 に記載の内視鏡用先端フード。

【請求項 9】

20

前記蓋体開閉動作伝達手段は、前記開閉動作伝達手段用カバーの前記蓋体開閉動作伝達手段用チャンネル内に移動可能に挿通され、その先端が前記蓋体に取り付けられ、その他端が前記内視鏡の操作部に接続される可撓性の条体からなり、

前記内視鏡の操作部による前記可撓性の条体の押し引き操作により、前記蓋体が開閉される請求項 8 に記載の内視鏡用先端フード。

【請求項 10】

前記蓋体開閉手段は、さらに、前記キャップ部と前記蓋体との間に設けられ、前記蓋体を前記キャップ部に対して開方向または閉方向のいずれかに付勢する付勢手段を備え、前記蓋体を前記付勢手段の付勢力に抗して開閉する請求項 7 ~ 9 のいずれかに記載の内視鏡用先端フード。

30

【請求項 11】

さらに、前記キャップ部の略円筒形状の先端縁部に設けられ、この先端縁部から可視光を照射し、前記検査対象を照明する光照射部を備える請求項 1 ~ 10 のいずれかに記載の内視鏡用先端フード。

【請求項 12】

前記光照射部は、前記キャップ部の略円筒形状の先端縁部に配置された発光素子と、前記キャップ部の外周からその軸方向に前記キャップ部と一体的に形成された通電用チャンネルをその内部に備え、装着された前記内視鏡の前記挿入部の外周にその軸方向に取り付けられる通電用配線カバーと、

40

この通電用配線カバー内の前記通電用チャンネル内に挿通され、その先端が前記発光素子に接続され、その他端が前記内視鏡の操作部を経由して外部電源に接続される配電線とを有し、

前記内視鏡の操作部による操作により、前記発光素子が点灯または消灯される請求項 11 に記載の内視鏡用先端フード。

【請求項 13】

前記発光素子は、発光ダイオードである請求項 12 に記載の内視鏡用先端フード。

【請求項 14】

その先端に体腔内の検査対象を撮像する観察窓が配置され、前記体腔内に挿入される挿入部と、前記挿入部を操作する操作部とを備える内視鏡と、

50

前記挿入部の先端に装着された請求項 1 ~ 13 のいずれかに記載の内視鏡用端フードとを備えることを特徴とする内視鏡ユニット。

【発明の詳細な説明】

【技術分野】

【0001】

本発明は、内視鏡の挿入部の先端に装着される内視鏡用先端フードおよびそれを備える内視鏡ユニットに関するものである。

【背景技術】

【0002】

生体の内部、例えば体腔などの病変部位や、機械や構造物や埋設管等の内部、例えば故障部位や劣化部位等の異常部位を検査し、または観察するために、これらの内部の画像を取得する装置としては、その先端に撮影部を有する挿入部を生体の内部や機械の内部に挿入し、撮影部で生体の内部や機械の内部を撮影し、これらの内部の映像や画像を取得し、表示装置に表示する内視鏡がある。このような内視鏡は、撮影された映像や画像を表示装置に表示し、表示された画像等を観察することにより、生体の内部等の病変部位や機械等の内部の異常部位の検査を行う検査法が用いられている。

10

【0003】

この内視鏡は、例えば食道や、腸などの体腔の狭い管状部位に挿入部を挿入して検査対象の画像を取得するため、食道や腸などのように管状部位が凹凸のひだを有する凹凸形状をしている場合には、ひだによる凹凸の内部に撮影できない部位、すなわち撮像部から視認できない死角が生じて、撮像部と対向する側の凹凸の面（凹凸の入側の面、凸側の上面）は撮像することができ、したがって、撮像部から視認できるが、それよりも撮影部から遠い側の凹凸の面（凹凸の奥側の面、凹部の内部の面やひだの内部で陰になっている面）は撮影することができず、撮像部から視認できない。

20

ここで、胃等のように空間に余裕がある部位では、空間内に挿入した内視鏡の挿入部を湾曲させることができるので、挿入部を湾曲させて凹凸の奥側（凹部の内部）の面を撮像できるが、食道や腸などのような狭い管状部位では、挿入部を湾曲させて撮像することができない。

【0004】

このような狭い管状部位で凹凸の奥側（凹部の内部）の面を撮像する装置としては、例えば、特許文献 1 に記載の装置がある。

30

特許文献 1 には、内視鏡の挿入部の先端部から反射鏡を突出させて、この反射鏡によって観察像（検査の対象となる像）を観察窓（撮像部）に向けて反射させるように、先端部に反射鏡を設けた内視鏡用観察補助具を備える内視鏡が開示されている。

この内視鏡用観察補助具は、可撓性の挿入部の端部に取り付けられた 45° に屈曲した板ばねに固定された反射鏡を鉗子チャンネルに挿通させて、反射鏡を鉗子口の先端部から突出させることによって、凹部の内側も観察しようとするものである。そして、同文献には、反射鏡の取り付け部として、形状記憶合金、ヒンジと電磁石、リンク機構などの変形例が開示されている。

40

【0005】

また、特許文献 2 には、体腔などの狭い管状部位に挿入して、病変部位などの検査対象を撮影し、観察し、検査する内視鏡ではなく、口腔内の画像を撮影し、検査する歯科用内視鏡であるが、先端部に撮像手段を内蔵した先端パイプを有し、その外側に着脱可能に装着されるキャップの先端にミラーを配置した内視鏡装置が開示されている。

【0006】

【特許文献 1】特開 2000 - 271068 号公報

【特許文献 2】特許第 3406090 号公報

【発明の開示】

【発明が解決しようとする課題】

【0007】

50

ところで、特許文献1に記載の内視鏡用観察補助具を用いることで、検査対象となる狭い管状部位のひだなどの凹凸形状における凹部の内側も撮影することができるが、反射鏡を鉗子口から小径の鉗子チャンネルに挿通させるため、反射鏡の鏡面を鉗子チャンネルの径より大きくすることができないという問題がある。このため、反射鏡の鏡面の大きさは必然的に小さくならざるを得ず、十分な視野を確保することができず、狭い範囲を部分的にしか観察できないという問題がある。また、十分な視野が確保できないために、検査の対象となる病変部位などの部位を探すなど、観察や検査に時間がかかってしまうという問題がある。

【0008】

また、この観察補助具では、鉗子口および鉗子チャンネルを使用するため、鉗子チャンネルが1つの内視鏡では、検査対象の観察をしつつ、処置具による処置をすることができないという問題がある。さらに、この観察補助具では、鉗子チャンネルが複数ある内視鏡でも、観察補助具の反射鏡が鉗子チャンネルから曲がって突出しているため、他の処置具との干渉が生じやすく、他の処置具の使用に制限が生じるという問題がある。

10

【0009】

さらに、特許文献2の内視鏡装置のように、その先端部に撮像手段を内蔵した先端パイプに着脱可能に装着されるキャップの先端に反射鏡を配置することも考えられるが、検査対象が狭い管状部位の場合には、先端に反射鏡が配置されているため、内視鏡を生体の内部に挿入する時に、挿入部から突出している反射鏡が検査対象である狭い管状部位を傷つけてしまう危険性がある。そして、十分な視野を確保するために反射鏡の鏡面の面積を大きくすると、さらに検査対象である狭い管状部位を傷つける可能性が高くなるとともに、進行方向の前方が反射鏡で隠されてしまうため、内視鏡を挿入する時に前方の状態が確認し難くなり、挿入操作が困難になる。

20

【0010】

本発明の目的は、上記従来技術に基づく問題点を解消し、内視鏡の挿入部の先端に装着することで、腸などの凹凸のある狭い管状部位を内視鏡で検査する場合であっても、内視鏡で検査対象の凹凸部の奥側の面も簡単に観察することが可能となり、さらに、狭い管状部位への視鏡の挿入部の挿抜時に検査対象を傷つけることを防止できる内視鏡用先端フードおよびそれを備える内視鏡ユニットを提供することにある。

【0011】

本発明の他の目的は、上記目的に加え、内視鏡の挿入部の先端に透明状態と鏡面状態とを切替え可能な蓋体を装着し、この蓋体を鏡面状態に切替えて任意の開閉位置に開閉することによって、十分な大きさの視野を有する任意の角度に調整可能な反射鏡として、内視鏡による検査対象となる狭い管状部位の凹凸形状の内側の面も容易に観察することが可能となり、さらに、内視鏡の挿入部を挿入する時には蓋体を閉じることによって検査対象を傷つけることが防止できる内視鏡用先端フードおよびそれを備える内視鏡ユニットを提供することにある。

30

【課題を解決するための手段】**【0012】**

上記課題を解決し、上記目的および他の目的を達成するために、本発明者は、生体に用いる内視鏡において、大腸のひだを抑え、大腸のひだに隠れている部分にある病変を見つけやすくするため、かつ/または、鉗子口から突出させる処置具を案内するために、内視鏡の挿入部の先端部に装着する略円筒形状の内視鏡用先端フードについて鋭意検討し、研究を重ねた結果、内視鏡用先端フードの先端に開閉可能な蓋体を取り付け、蓋体の光の透過状態を変化させることにより、検査対象を傷つけることなく、内視鏡の挿入部を挿抜でき、腸などの狭い管状部位の凹凸部の奥側の面も容易かつ確実に観察することができることを知見し、本発明に至ったものである。

40

【0013】

すなわち、本発明の第1の態様は、内視鏡の挿入部の、検査対象を撮像する観察窓が配置された先端に装着する内視鏡用先端フードであって、略円筒形状の透明なキャップ部と

50

、前記キャップ部に形成され、このキャップ部を前記挿入部の先端に固定する固定部と、前記キャップ部の先端に開閉可能に取り付けられた、光の透過状態が変化する蓋体とを有することを特徴とする内視鏡用先端フードを提供するものである。

【0014】

ここで、前記蓋体は、光の透過状態を変化させて透明状態と鏡面反射状態とを選択可能な調光ミラーであるのが好ましく、また、印加される電圧によって光の透過状態を変化させて透明状態と反射状態とを切替え可能であるのが好ましく、さらに、前記キャップ部の先端を閉止しているときに透明状態となり、前記キャップ部の先端を開放しているときに反射状態となるのが好ましい。

また、前記蓋体は、反射状態のとき、検査対象からの反射光が、少なくとも前記キャップ部の軸方向と直交する前記内視鏡の前記観察窓軸線より後方に向かう角度まで開閉可能であるのが好ましい。

また、前記蓋体の表面および/または前記キャップ部の外面側および内面側の少なくとも一部の表面には、親水性の塗装または親水性のコーティングが施されているのが好ましい。

また、前記固定部は、前記キャップ部の内周面に形成された環状の凸部または突起であるのが好ましい。

【0015】

また、上記第1の態様の内視鏡用先端フードは、さらに、前記蓋体を前記キャップ部に対して開閉可能に連結する連結部と、前記蓋体を所定の位置まで開閉し、前記所定の位置に保持する蓋体開閉手段とを有するのが好ましい。

また、前記連結部は、前記キャップ部の先端に形成されたヒンジ部であり、前記蓋体開閉手段は、前記内視鏡の操作部による蓋体開閉動作を前記蓋体まで伝達する蓋体開閉動作伝達手段と、前記キャップ部の外周からその軸方向に前記キャップ部と一体的に形成された蓋体開閉動作伝達手段用チャンネルをその内部に備え、装着された前記内視鏡の前記挿入部の外周にその軸方向に取り付けられる開閉動作伝達手段用カバーとを有するのが好ましい。

また、前記蓋体開閉動作伝達手段は、前記開閉動作伝達手段用カバーの前記蓋体開閉動作伝達手段用チャンネル内に移動可能に挿通され、その先端が前記蓋体に取り付けられ、その他端が前記内視鏡の操作部に接続される可撓性の条体からなり、前記内視鏡の操作部による前記可撓性の条体の押し引き操作により、前記蓋体が開閉されるのが好ましい。

また、前記蓋体開閉手段は、さらに、前記キャップ部と前記蓋体との間に設けられ、前記蓋体を前記キャップ部に対して開方向または閉方向のいずれかに付勢する付勢手段を備え、前記蓋体を前記付勢手段の付勢力に抗して開閉するのが好ましい。

【0016】

また、上記第1の態様の内視鏡用先端フードは、さらに、前記キャップ部の略円筒形状の先端縁部に設けられ、この先端縁部から可視光を照射し、前記検査対象を照明する光照射部を備えるのが好ましい。

また、前記光照射部は、前記キャップ部の略円筒形状の先端縁部に配置された発光素子と、前記キャップ部の外周からその軸方向に前記キャップ部と一体的に形成された通電用チャンネルをその内部に備え、装着された前記内視鏡の前記挿入部の外周にその軸方向に取り付けられる通電用配線カバーと、この通電用配線カバー内の前記通電用チャンネル内に挿通され、その先端が前記発光素子に接続され、その他端が前記内視鏡の操作部を經由して外部電源に接続される配電線とを有し、前記内視鏡の操作部による操作により、前記発光素子が点灯または消灯されるのが好ましい。

また、前記発光素子は、発光ダイオードであるのが好ましい。

【0017】

また、上記課題を解決するために、本発明の第2の態様は、その先端に体腔内の検査対象を撮像する観察窓が配置され、前記体腔内に挿入される挿入部と、前記挿入部を操作する操作部とを備える内視鏡と、前記挿入部の先端に装着された上記第1の態様の内視鏡用

10

20

30

40

50

端フードとを備えることを特徴とする内視鏡ユニットを提供するものである。

【発明の効果】

【0018】

本発明によれば、蓋体を内視鏡の挿入部の先端に装着された先端フードのキャップ部に取り付け、任意の開閉位置に傾斜させて、この蓋体の光の透過状態を変化させ、好ましくは、蓋体を鏡面反射状態にして反射鏡とすることにより、内視鏡の検査対象が狭い管状部位であっても、ひだなどの凹凸形状の内側の面も容易に観察することが可能となる。

また、本発明によれば、この蓋体を、キャップ部の先端に取り付けるので、充分に大きなものすることが可能であり、大きくすることによって十分な視野を確保することができるので、観察に時間がかかってしまうことがなくなり、患者などへの負担を軽減することが出来る。

10

【0019】

また、本発明によれば、鉗子チャンネルを使用しないので、鉗子チャンネルが1つの内視鏡でも、検査対象の観察をしながら、鉗子チャンネルに挿入された処置具による処置をすることが可能であり、さらに、反射鏡として機能する蓋体がキャップ部の先端に配置されているので、他の処置具との干渉が生じることがなくなり、他の処置具の使用が制限されず、他の処置具を容易かつ自由に使用することができる。

さらに、本発明によれば、蓋体を閉じることによって、内視鏡の挿入部を生体の内部に挿入する時または抜き出す時に検査対象を傷つけることを防止することができ、キャップ部を蓋体で閉じた状態であっても、蓋体を透明状態にすることによって、内視鏡を挿入する時に進行方向の前方が隠されることなく視認可能となるので、前方の状態が確認し易くなり、挿入操作に困難を生じない。

20

【発明を実施するための最良の形態】

【0020】

本発明に係る内視鏡用先端フードおよびそれを備える内視鏡ユニットを添付の図面に示す好適実施形態に基づいて以下に詳細に説明する。

図1は、本発明の内視鏡用先端フードを備える内視鏡ユニットの一実施形態の概略構成を示す斜視図であり、図2は、図1に示す内視鏡ユニットの内視鏡の挿入部の先端部の概略構成を示す斜視図である。

以下では、本発明の内視鏡用先端フードを装着した内視鏡の挿入部を、生体の内部、例えば体腔、特に、大腸や小腸等の腸や食道などに挿入し、挿入部先端の撮像部で生体の内部を撮像し、生体の内部の映像や画像を取得し、生体の内部の病変部位などの検査対象部位を検査し、または観察するものを代表例として、本発明の内視鏡ユニットを説明するが、本発明は、これに限定されず、生体以外の機械や構造物や埋設管等の内部に挿入し、これらの内部を撮像し、これらの内部の映像や画像を取得し、生体以外の機械や構造物や埋設管等の故障部位や劣化部位等の異常部位を観察し、検査するものであっても良いことはもちろんである。

30

【0021】

図1に示すように、本発明の内視鏡ユニット10は、内視鏡11と、内視鏡11に装着された本発明の内視鏡用先端フード(以下、単に、先端フードという)100とを有する

40

まず、内視鏡11は、CCDセンサなどの撮像素子を用いて、検査対象部位の画像(映像)を撮像し、図示しない画像信号処理装置の表示装置に表示し、検査対象の観察、動画や静止画の撮影を行う、いわゆる電子スコープ型の内視鏡であって、通常の内視鏡と同様に、挿入部12、操作部14、コネクタ16、ユニバーサルコード18を有する。

【0022】

この内視鏡11は、体腔(消化管、耳鼻咽喉など)等の検査対象となる管状部位に挿入部12を挿入し、その先端に配置されたCCDセンサ等の撮像素子で検査対象を撮像し、観察し、動画や静止画を撮影し、さらには、鉗子(図示せず)を挿入して検査対象の組織の採取等を行うものである。

50

ここで、内視鏡 11 は、検査対象に白色光を照射した状態で画像を取得し、検査対象を観察する通常観察と、検査対象に特定の波長の光を照射した状態で画像を取得し、検査対象を観察する特殊観察の 2 つのモードを備え、これらの 2 つのモードにより、検査対象を観察することができ、検査対象を撮影することができる。

【0023】

内視鏡 11 の挿入部 12 は、体腔内等の検査対象部位に挿入される可撓性のある長尺の部材であって、その先端(末端)の先端部 22 と、アングル部(湾曲部) 24 と、軟性部(可撓部) 26 とを有する。

図 2 に示すように、先端部 22 は、検査部位を撮像するための撮像素子からなる CCD センサ 60 と、CCD センサ 60 によって検査部位を撮像するための光学系となる(撮像)レンズ 62 と、レンズ 62 に入射した画像(光)を CCD センサ 60 の撮像面(受光窓)に入射させるためのプリズム 64 と、CCD センサ 60 の出力信号に A/D 変換等の所定の処理を施して出力する処理基板 68 とを有する。なお、処理基板 68 から出力された出力信号を伝達する出力信号線 70a は、データケーブル 70 として 1 つにまとめられている。このデータケーブル 70 は、内視鏡 11 の挿入部 12 のアングル部 24 および軟性部 26 を挿通して操作部 14 に接続されており、操作部 14 からユニバーサルコード 18 およびコネクタ 16 を経て、ビデオコネクタ 56 に接続されている(図 1 参照)。

【0024】

ここで、CCD センサ 60、レンズ 62、プリズム 64 および処理基板 68 は、全体として CCD カメラなどの撮像部を構成するもので、先端部 22 の円筒状の外皮 28 の内部の上半部に収納される。図示例においては、先端部 22 の円筒状の外皮 28 の中央直径部分に先端部 22 の軸方向に平行に処理基板 68 が配置され、処理基板 68 上に CCD センサ 60 が配置され、先端部 22 の軸方向に平行となる、CCD センサ 60 の撮像面上にその略中央に、その傾斜面を先端側とは逆側(操作部 14 側)に向けてプリズム 64 が配置され、レンズ 62 は、入射された入射光をプリズム 64 の先端側の面(先端部 22 の軸方向に直交する面)に入射させるように、先端部 22 の軸方向に平行に CCD センサ 60 の上方に配置される。

また、先端部 22 の内部の上半部には、図示しない照明光源から射出され、LG 棒 52 を介して内視鏡に伝送された照明光をそれぞれ導波し、先端部 22 から検査部位を照明するため照明光を射出する 2 本のライトガイド 76 の端部が、レンズ 62 の両側に先端部 22 の軸方向に平行に CCD センサ 60 の上方に配置されている。これらの 2 本のライトガイド 76 の先端およびレンズ 62 の先端は、それぞれ先端部 22 の先端面に開口された 2 つの照明窓 76a および観察窓 62a に接続される。

【0025】

さらに、先端部 22 の円筒状の外皮 28 の内部の下半部には、組織の採取等を行う鉗子(図示せず)を挿通させ、検査部位まで案内するための管路からなる鉗子チャンネル 78 と各供給源(図示せず)から供給された空気等の気体と水や生理食塩水などの液体とを検査部位まで送気や送水等を行うための管路からなる送気/送液チャンネル 80 とが両側に配置され、先端部 22 の先端面には、鉗子チャンネル 78 の先端開口であり、鉗子を突出させるための鉗子口 74 が開口し、送気/送液チャンネル 80 の先端開口であり、気体および液体を検査部位に吹きかけるための送気/送水口 72 が開口している(図 2 参照)。なお、鉗子チャンネル 78 は、鉗子を挿入するための操作部 14 の鉗子口 82 から挿入部 12 の軟性部 26 およびアングル部 24 を経て先端部 22 の鉗子口 74 まで連通するように形成されている。また、送気/送液チャンネル 80 は、気体および液体が供給源から供給される内視鏡 11 のコネクタ 16、ユニバーサルコード 18、操作部 14、挿入部 12 の軟性部 26 およびアングル部 24 を経て先端部 22 の送気/送水口 72 まで連通するように形成されている(図 1 参照)。

また、先端部 22 の外皮 28 の外周には、先端フード 100 のキャップ部 102 の固定部となる凸部 103 (図 4 参照)と嵌合するための凹部 81 が形成されている。

【0026】

図 1 に示すように、アングル部（湾曲部）24 は、先端部 22 を体腔内の検査対象となる目的位置に挿入したり、先端部 22 の CCD センサ 60 により目的位置の検査対象を撮影したりするために、操作部 14 における操作によって上下および左右（直交する 4 方向）に湾曲させられる領域である。図示例の内視鏡 11 においては、アングル部 24 は、公知の内視鏡のアングル部と同様に、多数の円形のリングを連ねた構成を有しており、このリングに、アングル部を湾曲させるためのワイヤ（アングルワイヤ：図示せず）が接続された構成となっている。

このアングル部 24 は、後述するように、操作部 14 の LR ツマミ 88 および UD ツマミ 90 の操作によって、任意の方向に湾曲される。

【0027】

軟性部 26 は、アングル部 24 と操作部 14 とを繋ぐ部分であって、検査対象部位である管状部位への挿入に対して十分な可撓性を有する長尺な部材である。

ここで、アングル部 24 および軟性部 26 には、上述したデータケーブル 70、2 本のライトガイド 76、鉗子チャンネル（鉗子チューブ）78、送気／送水チャンネル（送気／送水チューブ）80 およびアングル部 24 を湾曲させるためのワイヤ等が収容／挿通されている。

【0028】

操作部 14 は、内視鏡 11 の操作を行う部分である。

本実施例の内視鏡 10 においても、操作部 14 には、通常の内視鏡と同様に、上述の LR ツマミ 88 および UD ツマミ 90 の他に、鉗子チャンネル 78 と連通し、必要に応じてユーザが鉗子を挿入するための開口である挿入側鉗子口 82、鉗子チャンネル 78 を介して先端部 22 の先端側鉗子口 74 から吸引を行うための吸引ボタン 84、送気／送水チャンネル 80 を介して先端部 22 の送気／送水口 72 から検査部位等に送気および送水を行うための送気／送水ボタン 86 等が配置されている。

また、電子スコープである内視鏡 11 には、これ以外にも、ズームスイッチ、静止画の撮影スイッチ、動画の撮影スイッチ等、CCD センサ 60 によって画像を観察／撮影するための各種のスイッチ類が設けられている。

【0029】

さらに、操作部 14 には、上述したように、アングル部 24 を左方向および右方向に湾曲させる LR ツマミ（レフト・ライトツマミ）88、および、アングル部 24 を上方向および下方向に湾曲させる UD ツマミ（アップ・ダウンツマミ）90 が配置されている。本実施例の内視鏡 11 においては、公知の各種の内視鏡と同様に、LR ツマミ 88 および UD ツマミ 90 を回すことにより、アングル部 24 に接続されるワイヤ（図示せず）を牽引して、アングル部 24 を牽引し、これにより、アングル部 24 を上下方向、左右方向や、上下／左右の複合方向等、任意の方向に湾曲させることができる。

【0030】

コネクタ 16 は、図示しないが、内視鏡 11 を使用する際に必要な施設の電源、撮像された画像信号を処理する画像信号処理装置、生体内の体腔の検査対象部位を撮像するために必要な送水手段、送気手段、吸引手段等と接続するための部分であり、検査部位を照明するためのライトガイド 76 と照明光源（図示せず）とを接続するための LG 棒 52 や、図示しないが、内視鏡 11 と施設の送水（給水）手段と接続するための送水コネクタ、同送気手段と接続するための通気コネクタ、同吸引手段と接続するための吸引コネクタ、電気メスを使用する際に S コードを接続する S 端子（図示せず）等が配置されている。

【0031】

ユニバーサルコード（コネクタ軟性部）18 は、コネクタ 16 と操作部 14 とを接続する部分である。

このユニバーサルコード 18 内には、2 本のライトガイド 76、信号を伝達するデータケーブル 70、電力を供給する電源コード（図示せず）等が収容／挿通される。さらに、ユニバーサルコード 18 には、図示しないが、送水コネクタに接続する送水チャンネル、通気コネクタに接続する送気チャンネル、吸引コネクタに接続する吸引チャンネル等も収

10

20

30

40

50

容 / 挿通される。

【 0 0 3 2 】

また、前述のように、内視鏡 1 1 は、電子スコープであるので、コネクタ 1 6 には、さらに、画像信号処置装置を経てその表示装置や静止画像のハードコピーを出力するプリンタ装置などの出力装置に接続するためのビデオコネクタ 5 6 が接続されている。前述のように、CCD センサ 6 0 が撮像した画像信号を伝送するデータケーブル 7 0 は、挿入部 1 2 の先端部 2 2 から、アングル部 2 4 および軟性部 2 6 を通って操作部 1 4 に至り、操作部 1 4 からユニバーサルコード 1 8 の内部を通してコネクタ 1 6 を経て、ビデオコネクタ 5 6 に接続される。ビデオコネクタ 5 6 は、画像信号処理装置に接続され、画像表示装置や静止画像を出力するプリンタ装置などの出力装置に接続されている。

10

内視鏡 1 1 は、基本的に以上のように構成される。

【 0 0 3 3 】

次に、本発明の内視鏡用先端フードおよび内視鏡ユニットについて説明する。

図 3 (A) および (B) は、それぞれ図 1 に示す内視鏡ユニットの内視鏡用先端フードの一実施例の概略構成を示す正面図および側面図である。図 4 は、図 3 (B) に示す先端フードの蓋体開放時の IV - IV 線断面図である。なお、図 4 において、蓋体を閉じた状態を点線で示す。図 5 (A) および (B) は、それぞれ本発明の内視鏡ユニットの一実施例の概略構成を示す正面断面図および側面図であり、図 1 に示す内視鏡の挿入部の先端部に図 3 (A) および (B) に示す内視鏡用先端フードを装着し、先端フードの蓋体を閉じた状態を実線で、開放した状態を 2 点鎖線で示す。なお、図 5 (A) において、内視鏡の先端部の一部のみを破断して断面図で示す。

20

【 0 0 3 4 】

本発明の先端フード 1 0 0 は、図 1、図 5 (A) および図 5 (B) に示すように、内視鏡 1 1 の挿入部 1 2 の先端に着脱自在に装着されるものであって、図 3 (A)、図 3 (B) および図 4 に示すように、内視鏡 1 1 の挿入部 1 2 の先端に装着されるフード本体となる略円筒形状を有するキャップ部 1 0 2 と、キャップ部 1 0 2 の内周面に形成される環状の凸部 1 0 3 と、キャップ部 1 0 2 の先端の開口を覆うように開閉可能に取り付けられ、光の透過状態が変化する調光ミラーの機能を持つ円板形状を有する蓋体 1 0 4 と、この蓋体 1 0 4 を開閉するための蓋体開閉機構 1 0 6 と、検査対象に照明光を照射する照明機構 1 0 8 とを有する。

30

ここで、キャップ部 1 0 2 の環状の凸部 1 0 3 は、キャップ部 1 0 2 を内視鏡 1 1 の挿入部 1 2 の先端部 2 2 に固定する固定部として機能し、本発明の先端フード 1 0 0 は、内視鏡 1 1 の挿入部 1 2 の先端に設けられた先端部 2 2 の凹部 8 1 と、キャップ部 1 0 2 環状の凸部 1 0 3 とが嵌合することにより、先端部 2 2 に外側から取り付けられる。

【 0 0 3 5 】

キャップ部 1 0 2 は、先端側に先端開口 1 0 2 a を、後端側に後端開口 1 0 2 b を持つ略円筒形状の透明部材であって、その後端側に位置し、後端開口 1 0 2 b から内視鏡 1 1 の挿入部 1 2 の先端部 2 2 が嵌入される取付部 1 1 0 と、その先端側に位置し、取付部 1 1 0 の先端側の端部に連結され、先端開口 1 0 2 a が蓋体 1 0 4 によって開閉される開閉部 1 1 2 とで構成され、取付部 1 1 0 と開閉部 1 1 2 との間には、両者を分ける環状のリブ 1 1 1 が形成されている。

40

取付部 1 1 0 は、その内周面が内視鏡 1 1 の挿入部 1 2 の先端に位置する先端部 2 2 の外周面に沿った略円筒形状を有し、その一部に本発明の固定部となる環状 (リング状) の凸部 1 0 3 が形成されている。取付部 1 1 0 には、内視鏡用先端フード 1 0 0 の使用時において、後端開口 1 0 2 b から内視鏡 1 1 の挿入部 1 2 の先端部 2 2 が嵌入され、取付部 1 1 0 に形成された環状の凸部 1 0 3 と、先端部 2 2 に形成された凹部 8 1 とが嵌合することにより、キャップ部 1 0 2 を挿入部 1 2 に対して固定する。このとき、先端部 2 2 の先端が取付部 1 1 0 の先端側に位置する環状のリブ 1 1 1 に当接するのが好ましい。この場合には、キャップ部 1 0 2 が挿入部 1 2 により確実かつ堅固に固定される。

【 0 0 3 6 】

50

先端フード100のキャップ部102を内視鏡11の挿入部12に固定するための固定方法、固定機構としては、キャップ部102の取付部110の内周面に形成される環状の凸部103と挿入部12の先端部22の外周面に形成される環状の凹部81との嵌合によるものに限定されず、両者を固定できれば、如何なる固定方法であっても良いし、如何なる固定機構であっても良く、逆に、凹部を取付部110の内周面に凸部を先端部22の外周面に形成しても良いし、ねじによる螺合、軸方向の溝とこれに嵌合するガイドなど公知の固定方法や固定機構が適用できる。

【0037】

開閉部112は、内径および外径が取付部110と略同径の略円筒形状を有し、取付部110と一体で形成され、取付部110の挿入部12先端側に位置する。

10

開閉部112は、蓋体104によって先端開口102aが開閉される部分であって、内径および外径が取付部110と略同径の略円筒形状を有し、取付部110と一体で形成され、取付部110の挿入部12先端側に位置する。開閉部112(キャップ部102)の内周面の図中上端側には、蓋体104を閉止位置と開放位置との間で移動させて開閉させるための蓋体開閉機構106のワイヤ116(後述する)が通るための縦溝112aが、先端開口102aから開閉部112の中間位置までその軸方向に形成されている。この縦溝112aは、後述するが、ワイヤ116が挿通されるワイヤ用チャンネル120(後述する)に連通する。

【0038】

また、後述するが、開閉部112(キャップ部102)の外周面の図中上端側には、ワイヤ用チャンネル120が形成されたワイヤカバー118が、少し後退した位置から畝状に形成され、開閉部112(キャップ部102)の外周面の図中下端側には、通電用配線チャンネル126が形成された通電用配線カバー128が、少し後退した位置から畝状に形成されている。

20

さらに、開閉部112の内周面の図中下端側には、後述するが、蓋体104を回動可能に支持するヒンジ部114が、蓋体104の内側板面の図中下端側との間に形成されている。また、後述するが、開閉部112の図中下端側には、具体的にはヒンジ部114下側には、照明機構108の光源となる発光ダイオード124が配置され、この発光ダイオード124に通電する(電力を供給する)ための電気配線を収納する配線チャンネル126が形成される。この開閉部112内の配線チャンネル126は、配線カバー128内の配線チャンネル126に連通しているのはもちろんである。

30

【0039】

このような形状の取付部110と開閉部112とで構成されるキャップ部102は、生体適合性が高く、透明で、かつ、ある程度の硬度を有する材料で形成されている。具体的には、キャップ部102は、内視鏡11の先端部22の観察窓62aの視野、従ってCCDセンサ60の視野を妨げることない光透過率、すなわち内視鏡の視野を妨げない程度に十分な光透過性を有し、無着色であり、検査対象となる狭い管状部位に挿入したときに、生体の粘膜等に押し付けたり、粘膜を吸引したりしたときに大きな変形が生じず、かつ粘膜を傷つけない程度の硬度の材料で形成されている。このような材料としては、例えば、シリコンゴム、またはスチレン樹脂、フッ素樹脂、アクリル樹脂等の高分子樹脂材料を挙げることができる。

40

【0040】

蓋体開閉機構106は、蓋体104をキャップ部102の先端開口102aに対して開閉可能に連結するヒンジ(蝶番)部114と、蓋体104を開閉するワイヤ116と、キャップ部102の外周に形成され、キャップ部102の後端からその軸線方向に延在するワイヤカバー118と、キャップ部102およびワイヤカバー118の内部に形成され、ワイヤ116を移動可能に挿通するワイヤ用チャンネル120と、ワイヤ用チャンネル120内に挿通されたワイヤ116を牽引し、または押戻して進退移動させる牽引操作部122(図1参照)とを有する。

なお、本実施例において、ワイヤ116は、本発明の蓋体開閉動作伝達手段を構成し、

50

ワイヤ 116、ワイヤ用チャンネル 120、ワイヤカバー 118 および牽引操作部 122 は、本発明の蓋体開閉手段を構成する。

【0041】

ヒンジ部 114 は、蓋体 104 の図中下端側において、蓋体 104 の内側板面とキャップ部 102 の先端側の内周面との間に設けられ、蓋体 104 をキャップ部 102 に開閉可能に連結するもので、本発明の連結部を構成する。

ここで、ヒンジ部 114 は、本実施例に限定されるものではなく、ねじりコイルばね（図示せず）、コイルばね、板ばね、引張ばね、圧縮ばねなどの任意の付勢手段によって、閉じる方向または開く方向に付勢するように構成することができる。このように構成すれば、可撓性のワイヤ 116 を、この付勢手段の付勢力に抗して一方向に移動することによって蓋体 104 を開閉することができる。

10

【0042】

ワイヤ 116 は、可撓性を有する条体または線状部材であり、一端が蓋体 104 の図中上端側に係止され、キャップ部 102 の開閉部 112 の縦溝 112a 後端からキャップ部 102 およびワイヤカバー 118 内に形成されたワイヤ用チャンネル 120 内を通り、他端が内視鏡 11 の操作部 14 近傍に固定された牽引操作部 122 に係止される。

本実施例のワイヤ 116 は、牽引操作部 122 の操作により、ワイヤ用チャンネル 120 内を移動可能、具体的には進退（前進および後退）可能または押し引き可能であり、牽引操作部 122 によって所定の位置まで牽引され、または押し戻されることにより、蓋体 104 を所定の傾斜位置、すなわち所定の傾斜角度まで開閉することができるが、ワイヤ 116 を牽引操作部 122 によって所定の位置に停止させることにより、蓋体 104 を所定の傾斜位置、または所定の傾斜角度に保持することができる。

20

【0043】

本実施例に示すワイヤ 116 は、ヒンジ部 114 で連結された蓋体 104 を押し引きして開閉させるので、押して蓋体 104 を開く際に、蓋体 104 の外側に障害物があったとしても座屈することなく開く程度の剛性は必要であり、ピアノ線などの金属線や樹脂細線などを使用することができるが、生体の体腔などの屈曲や湾曲した細い管状経路などに挿入される内視鏡 11 の挿入部 12 において用いられるものであるため、ある程度の柔軟性も必要であるため、細線を撚り合わせた撚り線を用いるのが好ましい。

上述したように、ヒンジ部 114 において付勢手段で蓋体 104 を閉じる方向に付勢すると、可撓性のワイヤ 116 に切断などのトラブルが生じて蓋体 104 が閉じる方向に移動するので、より安全な構成とすることができる。一方、ヒンジ部 114 において付勢手段で蓋体 104 を開く方向に付勢すると、可撓性のワイヤ 116 は、開く方向に常に引っ張られていることになるため、ワイヤ 116 として、糸や紐などのように軟質で自由に變形する低い引張強度の可撓性の柔軟性材料を使用することもできる。

30

【0044】

なお、ワイヤ 116 は、キャップ部 102 およびワイヤカバー 118 の内部に軸方向に沿って形成されたワイヤ用チャンネル 120 内に配置される構造に限定されるものではなく、ワイヤカバー 118 およびワイヤ用チャンネル 120 を用いることなく、鉗子チャンネル 78、またはその他の任意の経路を通して配置することもできる。

40

例えば、ワイヤ 116 が観察窓 62a の視野を妨げなければ、ワイヤ 116 を、内視鏡 11 の先端部 22 の鉗子口 74 から鉗子チャンネル 78 を通り、操作部 14 の鉗子口 82 から引き出して、ワイヤ 116 に操作力を付与し、ワイヤ 116 の進退操作を行っても良いし、あるいは、ワイヤ 116 を、先端フードと一体に形成された内視鏡の鉗子チャンネルに連通させ、同様に、ワイヤ 116 の進退操作を行っても良い。

また、蓋体 104 にワイヤ 116 を取り付け位置も、図 4 に示すように、ヒンジ部 114 から最も離れた蓋体 104 の上先端に限定されるものではなく、中間部の両脇あるいはヒンジ部 114 に接近した位置として、蓋体 104 が開いているときに、観察窓 62a の視野をワイヤ 116 で妨げないようにしても良い。

【0045】

50

ワイヤカバー 118 は、図中上端側において、始め、キャップ部 102 の外周に沿って少し後退して一体形成され、その後、キャップ部 102 の後端面からその軸線方向にさらに延在するもので、図 1 に示すように、内視鏡 11 の挿入部 12 への先端フード 100 の装着時には、挿入部 12 の外周に沿ってその軸線方向に延在し、内視鏡 11 の操作部 14 の近傍の牽引操作部 122 に至る長さを持つものである。ワイヤカバー 118 は、一方の端部が、キャップ部 102 に連結され、他方の端部が、牽引操作部 122 に連結されている。また、本実施例では、ワイヤカバー 118 は、生体の体腔などの管状部位に挿入されるので、可撓性を有し、直接、生体と接するので、キャップ部 102 と同様に、生体適合性を有する材料で形成されているのが良い。

ワイヤカバー 118 には、その内部にその軸線方向に延在するワイヤ用チャンネル 120 が形成されている。したがって、ワイヤカバー 118 は、ワイヤ用チャンネル 120 内に、ワイヤ 116 を摺動自在に支持している。

【0046】

ワイヤ用チャンネル 120 は、蓋体 104 を開閉するワイヤ 116 を移動可能、具体的には進退可能に挿通し、収納するもので、キャップ部 102 の開閉部 112 の縦溝 112a に連通するように開閉部 112 の内周面に開口され、キャップ部 102 の内部に、始め開閉部 112 の内部に、図中斜め上方に形成され、その後、キャップ部 102 の軸方向に沿って、キャップ部 102 (開閉部 112 および取付部 110) 上に一体形成されたワイヤカバー 118 の内部に、その後、キャップ部 102 の後端面からその軸線方向にさらに延在するワイヤカバー 118 の内部に、その軸方向に沿って形成されている。

牽引操作部 122 (図 1 参照) は、蓋体 104 を開閉するためにワイヤ 116 をワイヤ用チャンネル 120 内において進退移動させるために押し引きする牽引力を付与するためのもので、内視鏡 11 の操作部 14 の近傍、特に、鉗子口 82 の近傍に配置されるのが好ましい。ワイヤ 116 を牽引する機構としては、特に限定されず、種々の機構を用いることができ、例えば、ワイヤ 116 にの端部にトリガーをつけ、トリガーを引いた量に応じてワイヤ 116 を牽引する機構、自身が回転することでワイヤ 116 を巻き取る巻取部を設け、この巻取部を回転させることによりワイヤ 116 を牽引する機構等を用いることができる。

【0047】

蓋体 104 は、キャップ部 102 の先端開口 102a を閉止可能な円形の板状部材であって、蓋体 104 の図中下端側の板面がとキャップ部 102 の先端側の内周面との間に設けられた蓋体開閉機構 106 のヒンジ部 114 を介して、キャップ部 102 に開閉可能に連結されている。

蓋体 104 は、キャップ部 102 の先端開口 102a に対し開閉可能であり、かつ、光の透過状態が変化する機能を有し、好ましくは、透過状態と反射鏡面状態と間で変化し、両者を選択可能な調光ミラーとして機能する。

【0048】

本発明においては、調光ミラーとして機能する蓋体 104 は、閉止状態においては透過状態を維持し、内視鏡 11 の挿入部 12 を生体の体腔内などに挿入する際の前方視野を確保することができる。例えば、蓋体 104 が閉止状態にある時には、前方から図 5 (A) に Vb で示す範囲の光を内視鏡 11 の先端部 22 の観察窓 62a に入射させることができるので、この Vb が、蓋体 104 が閉止透明状態にある時の前方視野となり、内視鏡 11 の挿入部 12 のサイズより大きな視野を確保することができる。このように、蓋体 104 を閉じたときには、自動的に透明状態になるように構成することにより、内視鏡 11 の挿入部 12 を生体内、例えば、その内蔵や体腔内に挿入する際に、常に前方が広い範囲で視認可能になるように構成することができる。

このように、蓋体 104 が閉じているので、内視鏡 11 の挿入部 12 を生体内の内蔵や体腔などの狭い管状部位に挿入/拔出する場合であっても、生体内の体腔内の表面を傷つけたりすることがなく、安全性を確保できると共に、挿入時の前方視野が大きくかつ確実に確保できるので、生体内の体腔が狭い管状部位であっても、挿入部 12 を容

10

20

30

40

50

易、かつ確実に挿入することができる。したがって、内視鏡検査を受ける患者の負担を軽減することができる。

【0049】

一方、蓋体104は、開放状態においては、内側の面が鏡面反射状態を維持して反射鏡面となり、反射鏡として機能させることができる。その結果、蓋体104を所定の開放位置に設定する、すなわちその傾斜角度を所定の角度に設定することにより、内視鏡11の挿入部12の挿入方向と直交する方向の生体の体腔内の検査対象およびその近傍からの反射光（画像を担持する光）を蓋体104の反射鏡面で反射させることにより、内視鏡11の先端部22の観察窓62aに入射させることができる。

したがって、本発明の先端フード100を備える内視鏡11では、蓋体104の傾斜角度を色々な角度に設定できるので、様々な角度からの検査対象の画像を蓋体104の反射鏡面で反射させて内視鏡11の先端部22の観察窓62aに入射させることができ、検査すべき検査対象や検査部位が狭い管状部位であっても、ひだなどの凹凸形状の内側の面も容易に観察することが可能となる。

なお、蓋体104は、開放状態においては、内側の面が反射鏡面となっているので、前方からは図5(A)にVaで示す範囲の光しか先端部22の観察窓62aに入射させることができないので、このVaが、蓋体104が開放鏡面反射状態にある時の前方視野となり、前方視野に関しては、蓋体104の閉止状態の前方視野より小さく、内視鏡11の挿入部12のサイズより小さな視野しか確保することができない。

【0050】

ここで、蓋体104は、詳細は後述するが、図6に示すように、鏡面反射状態の時に、少なくとも内視鏡11の先端部22の観察窓62aからレンズ62およびプリズム64を介してCCDセンサ60によって生体の体腔の内部の検査対象のひだのある部位の内部を視認できる位置まで開くことが必要であり、キャップ部102の先端開口102aを閉じた位置から少なくとも90°開いて、キャップ部102の軸線に平行な位置まで開くことができるように構成するのが望ましい。このように構成することによって、鉗子や他の処置具を鉗子チャンネル78に挿通したときに、蓋体104との干渉を防止することができる。なお、蓋体104と鉗子チャンネル78に挿通された鉗子や他の処置具との干渉を最大限に避けるために、蓋体104を90°よりさらに大きく開くようにしても良い。

【0051】

なお、蓋体104は、鏡面反射状態のとき、検査対象からの反射光が、少なくともキャップ部102の軸方向と直交する内視鏡11の観察窓62の軸線より後方に向かう角度まで開閉可能であるのが好ましい。このとき、上述したように、蓋体104の内側（観察窓側）の面が反射面となり、検査対象の像を内視鏡11の観察窓62aに向けて反射させるが、蓋体104の傾斜角度によっては、蓋体104と検査対象との間に開閉部112が介在する場合である。本実施例においては、このような場合であっても、キャップ部102（開閉部112）が透明であるので、検査対象の像は、開閉部112を透過して蓋体104に投影され、内視鏡11の観察窓62aに向けて反射させることができる。

したがって、本発明では、検査対象部位が狭い管状部位であっても、鉗子チャンネル78に挿通された鉗子や他の処置具の使用に際し、蓋体104との干渉を防止しながら、様々な角度からの検査対象の画像を蓋体104の反射鏡面で反射させて内視鏡11の先端部22の観察窓62aに入射させることができるので、ひだなどの凹凸形状の内側の面の病巣も容易に観察することができ、また、このような病巣を観察しながら、鉗子や他の処置具による処置を適切かつ確実に、しかも容易に行うことができる。

【0052】

本発明においては、蓋体104は、光の透過状態を変化させて透明状態と鏡面反射状態とを選択可能な調光ミラーの機能を有する。このような蓋体104は、透明な基材とその表面に形成された調光ミラーとから形成することができる。ここで、このような蓋体104を製造するには、調光ミラーを基材表面に直接製膜しても良いし、調光ミラーフィルムを基材表面に貼り付けても良い。

10

20

30

40

50

ここで、基材は、生体適合性に優れ、かつ内視鏡11の視野を妨げることのない透過率および無着色材料で形成される。このような材料としては、スチレン樹脂、フッ素樹脂、アクリル樹脂などの高分子樹脂材料を挙げることができる。

【0053】

一方、調光ミラーは、印加される電圧によって光の透過状態を変化させて透明状態と反射状態とを切替え可能であるのが好ましい。すなわち、調光ミラーは、電気によるエレクトロクロミック方式（電気によりスイッチング）によって動作するもので、数ボルトの電圧印加により鏡面反射状態と透明状態が切替えられ、変化した状態で通電を切ってもその状態が保たれるものを用いるのが良い。このような調光ミラーとしては、例えば、特開2007-102197号公報に開示の、特定の多層薄膜からなる全固体型反射調光エレクトロクロミック素子などの調光素子を用いることができる。

10

このような調光素子を構成する特定の多層薄膜は、マグネットスパッタリング等のPVD法によって、蓋体104の透明な基材に直接形成しても良いし、蓋体104の透明な基材に貼り付けるために透明なシートにこの多層薄膜を形成して調光ミラーが形成されたシートとしても良い。

【0054】

本実施形態の蓋体104に用いられる調光ミラーの調光素子は、通電による電圧の印加によって透明状態と鏡面状態とをスイッチングするものであるが、この調光素子のスイッチングを行うための通電は、後述するが、照明機構108の検査対象に照明光を照射する光源となる発光ダイオード124に通電するための電気配線と同様に、キャップ部102および通電用配線カバー128内に形成された通電用配線チャンネル126内に電気配線（以下、単に、配線という）を設けて、この配線を通じて行っても良いし、蓋体104を開閉するワイヤ116と一体にされた、または一体として設けられた配線を通じて行っても良いし、キャップ部102およびワイヤカバー118内に形成されたワイヤ用チャンネル120内に配線を設けて、この配線を通じて行っても良いし、ワイヤ116と同様に、鉗子チャンネル78、またはその他の任意の経路を通して配置された配線、例えば、内視鏡11の先端部22の鉗子口74を通る鉗子チャンネル78内に配置された配線や先端フードと一体に形成された内視鏡の鉗子チャンネルに連通する配線を介して行っても良い。

20

なお、蓋体104の内表面に形成された調光ミラーの調光素子への通電を均一に行うために、蓋体104の内表面の外周縁に円状の配線を設け、設けられた円状の配線に上述した各配線を接続して、円状の配線への通電を行うのが好ましい。

30

【0055】

照明機構108は、光源となる複数（図示例では5個）の発光ダイオード124と、通電用配線チャンネル126と、通電用配線カバー128と、電源130とを有し、開閉部112の先端から検査対象に向けて光を射出する。

図3(B)および図5(B)に示すように、検査対象を照明する光源として、5つの発光ダイオード124が、それぞれ先端フード100のキャップ部102の開閉部112の先端面（取付部110に連結している後端部とは逆側の先端部の面）の縁部に、蓋体104が閉じた状態の時に蓋体104を囲むような位置に埋設されて配置されている。また、発光ダイオード124は、図中上端部を除き、隣接する発光ダイオード124と互いに所定間隔離間して、すなわち60度間隔で所定の円周上に配置されている。なお、図示例では、検査対象を照明する光源として、5つの発光ダイオード124を用いているが、本発明はこれに限定されず、光量が十分に得られれば、発光ダイオード124の数は、4以下でも、6以上でも良いし、また、発光ダイオード(LED)の代わりに、LD(レーザダイオード)などの他の発光素子を用いても良いし、他の光源を用いても良い。

40

【0056】

配線チャンネル126は、その内部に、5つの発光ダイオード124および/または蓋体104に通電する（電力を供給する）ための可撓性を有する電気配線を配置（収納）するためのチャンネルである。配線チャンネル126は、キャップ部102の開閉部112の先端面の縁部に配置された5つの発光ダイオード124に接続される配線を収納できる

50

ように、発光ダイオード124の後方で、キャップ部102の開閉部112の内部に、図中斜め下方に形成され、その後、キャップ部102の軸方向に沿って、キャップ部102（開閉部112および取付部110）上に一体形成された配線カバー128の内部に、その後、キャップ部102の後端面からその軸線方向にさらに延在する配線カバー128の内部に、その軸方向に沿って形成されている。なお、発光ダイオード124に接続され、配線チャンネル126内に配置された配線は、内視鏡11の操作部14の近傍に配置される電源130に接続され、電源130から供給された電力を各発光ダイオード124に供給する。また、キャップ部102の図中下端側に形成された配線チャンネル126内の配線は、キャップ部102の開閉部112の前方において、その先端面の縁部に配置された5つの発光ダイオード124に接続されるように、開閉部112内にその円周方向に沿って配置される（図示せず）。これらの5つの発光ダイオード124を接続するための配線は、並列接続とするのが好ましいが、配線が混雑するので、スペースが十分に確保できない場合には、直列接続の方が省スペースの点で好ましい。

10

【0057】

なお、発光ダイオード124への通電用の配線は、キャップ部102および配線カバー128の内部にそれらの軸方向に沿って形成された配線チャンネル126内に配置される構造に限定されるものではなく、配線カバー128および配線チャンネル126を用いることなく、鉗子チャンネル78、またはその他の任意の経路を通して配置することもできる。

例えば、発光ダイオード124への通電用配線が観察窓62aの視野を妨げなければ、通電用の配線を、内視鏡11の先端部22の鉗子口74から鉗子チャンネル78を通り、操作部14の鉗子口82から引き出して、電源130に接続しても良いし、または、通電用の配線を、先端フードと一体に形成された内視鏡の鉗子チャンネルに連通させ、同様に、電源130に接続しても良い。

20

【0058】

配線カバー128は、配線チャンネル126内に配置される配線を被覆するもので、図中下端側において、始め、キャップ部102の外周に沿って少し後退して一体形成され、その後、キャップ部102の後端面からその軸線方向にさらに延在するもので、図1に示すように、内視鏡11の挿入部12への先端フード100の装着時には、挿入部12の外周に沿ってその軸線方向に延在し、内視鏡11の操作部14の近傍に至る長さを持つものである。配線カバー128は、一方の端部が、キャップ部102に連結され、他方の端部が、電源130に接続されている。また、本実施例では、配線カバー118は、生体の体腔などの管状部位に挿入されるので、可撓性を有し、また、直接生体と接するので、キャップ部102と同様に、生体適合性を有する材料で形成されているのが良い。

30

また、電源130は、電力を供給する装置であり、内視鏡11の操作部14の近傍に配置され、一端が発光ダイオード124と接続されている配線チャンネル126内に配置されている配線の他端に接続されている。なお、電源130の配置位置は、配線チャンネル126内の配線と電気的に接続されていれば特に限定されず、例えば、内視鏡11の電源と共通の電源としてもよい。なお、検査対象である生体への影響を防止するために、配線チャンネル126および配線カバー128は、電源130の配置位置によらず、キャップ部102から操作部14近傍までは延在していることが好ましい。

40

【0059】

このように照明機構108の複数の発光ダイオード124をキャップ部102の先端に配置することで、内視鏡11の2本のライトガイド76から射出された光が、蓋体104により遮られ、ライトガイド76から射出され検査対象に到達する光の強度が低減する場合であっても、発光ダイオード124によりキャップ部102の先端側の検査対象を照明することができる。これにより、キャップ部102の先端側の検査対象を好適に撮影することができ、観察することができ、検査することができる。

なお、発光ダイオード124の配置個数は特に限定されず、1つでもよい。また、本実施形態では、発光ダイオード124により光を射出させたが、検査対象に光を照射でき

50

ば、光を射出させる手段としては種々の手段を用いることができ、例えば、ライトガイドにより光を導波する方式を用いてもよい。

【0060】

ここで、本発明の先端フード100においては、キャップ部102および蓋体104の内外表面の一部または全部、好ましくは、少なくとも蓋体104の反射によって視野となる範囲を含めて内視鏡11の観察窓62aの視野に入る部分には、親水性表面処理を施すのが好ましい。具体的には、図4に2点鎖線で示すように、蓋体104の内外表面の全部の領域Fならびにキャップ部102の開閉部112の内周面のほとんど全部の領域F'およびその外周面の略半分領域F''については、親水性表面処理を施すのが好ましい。

このように、内視鏡11の観察窓62aの視野に入る部分に親水性表面処理を施すことにより、生体内の体液や湿度による曇りを防止し、また、体液や観察窓62aを洗浄する洗浄液が付着することにより、各部の表面に結露が生じたとしても水滴を形成することなく一様な水膜となり、各部の表面の水膜が均一に形成され、水滴による光の乱反射が生じることを防止できる。したがって、親水性表面処理により、防曇および均一水膜による視野の確保を図ることができる。

このような親水性表面処理としては特に制限的ではないが、例えば、親水性ポリマー微粒子を添加した合成樹脂塗料を用いた親水性の塗装を施すことにより、または酸化チタン光触媒膜をコーティングすることにより行うことができる。ここで、酸化チタン光触媒膜としては、例えば、東陶機器(株)製商品名「ハイドロテクト」を挙げることができる。

本発明の内視鏡先端用フードおよび内視鏡ユニットは、基本的に以上のように構成される。

【0061】

以下、本発明の内視鏡先端用フードおよび内視鏡ユニットの作用について説明する。

図6は、本発明の内視鏡ユニットにより検査対象を観察している状態を模式的に示す部分断面図であり、本発明の内視鏡用先端フードを使用した際の内視鏡の撮影部(観察窓)の視野を示す図である。

まず、図5(A)および(B)に示すように、内視鏡11の挿入部12の先端部22に先端用フード100のキャップ部102の取付部110を嵌合させる。具体的には、先端部22の外周面と取付部110の内周面とが接触するように嵌め合わせ、さらに、先端部22の凹部81と、取付部110の凸部103とを嵌め合わせ、先端部22に対して取付部110を固定する。さらに、牽引操作部122を操作部14の近傍に固定し、電源130も所定位置に固定する。このとき、蓋体104は、図中参照符号Aで示す位置に置き、閉止透明状態にしておく。

【0062】

次に、内視鏡11の挿入部12を検査対象に挿入する。例えば、生体の大腸、小腸等の下部消化器系を検査する場合は、肛門から大腸に向けて挿入部を挿入する。

ここで、挿入部12の挿入時には、蓋体104は閉止透明状態にあるので、図5(A)に示す前方視野Vbを確保することができ、挿入部12のサイズより大きな視野とすることができるので、挿入部12を患者に与える負担を軽減して迅速、確実かつ適切に検査対象まで挿入することができる。

こうして、挿入部12を挿入し、先端部22が検査対象Tに到達したら、観察窓62aを通してCCDセンサ60により撮影された画像を観察し、検査する。ここで、検査対象Tが凹凸形状のひだを持つ管状部位の場合でも、図6に示すように、蓋体開閉機構106により、蓋体104を鏡面反射状態にして図中参照符号Bで示す位置まで開いて傾斜させたときには、観察窓62aに入射する光の範囲はRVbで示される範囲となり、検査対象Tである管状部位のひだの間の凹部(内部奥側)が観察できる。また、図中参照符号Cで示す位置まで開いて傾斜させたときには、観察窓62aに入射する光の範囲はRVcで示される範囲となり、管状部位のひだの凸部(前方側)が観察できる。

【0063】

このように、蓋体開閉機構106で蓋体104の反射鏡面の傾斜角度を調整することに

10

20

30

40

50

より、蓋体 104 の反射鏡面によって観察窓 62a に入射される検査対象 T の像の位置を種々の位置に変えることができ、観察窓 62a を通して CCD センサ 60 によって検査対象 T の種々の位置の像を撮影し、観察することができる。その結果、内視鏡 11 の挿入部 12 の先端に、蓋体 104 を有する内視鏡先端フード 100 を装着することで、湾曲部を湾曲させることができない狭い管状部位であっても、検査対象の奥側、例えば、管状部位のひだの間の凹部（内部奥側）にある病巣なども容易に撮影し、観察し、検査することができる。

図示例の内視鏡ユニット 10 は、以上のようにして検査対象を撮影し、画像を取得して観察や検査に供する。

【0064】

本発明の内視鏡用先端フード 100 においては、蓋体開閉機構 106 により蓋体 104 を開閉可能（傾斜角度を調整可能）とし、蓋体 104 を光の透過状態が変化し、開閉に応じて透明状態と鏡面反射状態とを選択可能な調光ミラーとしている。

これにより、挿入時は、蓋体開閉機構 106 により蓋体 104 を閉止透明状態として前方視野が最も大きくして、すなわち、観察窓 62a を通して観察できる前方の範囲を図 5（A）に示す前方視野 Vb として、広い前方視野を確保して、挿入部 12 を挿入しやすくすることができ、すなわち、狭い管状部位を傷つけることなく、前方の状態を確認しながら生体の内部に挿入することができる。

一方、検査対象の観察時には、蓋体開閉機構 106 により蓋体 104 を任意の位置に開放して傾斜させ、その内側面の調光ミラーを鏡面反射状態として検査対象の凹凸のある管状部位の凹部の奥側、例えば、ひだなどの凹凸形状における凹部の内側の面なども容易に撮像し、観察し、検査することができる。これにより、検査対象の奥側の面であっても短時間で全体的に観察することができる。

【0065】

なお、本発明では、蓋体 104 は、キャップ部 102 の先端開口 102a の全面を覆うだけの大きさを持つので、上述したように、閉止透明状態とたときも、広い前方視野を確保できるのみならず、所定位置に開放して鏡面反射状態にしたときにも、十分に大きな反射鏡として広い視野を確保することができる。

また、内視鏡 11 の挿入部 12 の挿抜時に、蓋体 104 をキャップ部 102 の先端開口 102a に閉止することができるので、蓋体 104 が突出したまま内視鏡 11 を挿抜する必要がない。したがって、蓋体 104 が検査対象（腸や、気管等の壁面）を傷つけることなく、挿入部 12 を検査対象に挿抜することができる。なお、キャップ部 102 および蓋体 104 は、ある程度の柔軟性を有する材料で形成されおり、挿抜時に引っかかりにくい円筒形状であるため、確実に検査対象の損傷を防止できる。

【0066】

また、本発明の内視鏡用先端フード 100 は、内視鏡 11 の外部に装着する内視鏡用先端フードであるので、内視鏡 11 の鉗子口 74 を使用することなく、蓋体 104 を開放して鏡面反射状態とし、検査対象の奥側の面を観察することができる。

また、反射鏡となる蓋体 104 が、キャップ部 102 の先端に配置され、任意の開閉位置まで大きく開くことができるので、鉗子や他の処置具を鉗子チャンネル 78 に挿通して鉗子口 74 から突出させても、蓋体 104 との干渉を最大限まで防止することができる。

これにより、検査対象の奥側の面を観察しつつ、鉗子口 74 に鉗子や種々の処置具を挿入し、検査対象を処置することができ、作業性をより高くすることができる。

また、本実施形態では、鉗子口 74 を有する内視鏡 11 の場合として説明したが、これに限定されず本発明の内視鏡用先端フードは、鉗子口を備えない内視鏡にも用いることができる。つまり、鉗子口を使用することなく反射鏡を設けることができるため、鉗子口のない内視鏡にも利用することができる。

【0067】

また、先端フード 100 のキャップ部 102 および蓋体 104 の内外表面、少なくとも鏡面反射状態となった蓋体 104 の反射によって視野となる範囲を含めて、観察窓 62a

10

20

30

40

50

の視野に入る部分には、親水性の塗装またはコーティングなどの親水化処理が施されているので、体内の湿度によって曇りが生じることなく、表面の水膜が均一に形成されて、観察窓62aの視野、引いては、撮像部のCCDセンサ60によって撮像される撮影視野が明確に確保される。

さらに、キャップ部102の先端縁部に複数個の光源(発光ダイオード)124が配置されているので、蓋体104が反射鏡となってライトガイド40から投射される光を遮っても、その影が観察窓62aを通して撮像する画像に影響を与えないようにすることができる。

そして、光源124の電源となる配線や、蓋体104を開閉可能に連結するヒンジ部114を作動するワイヤ116は、キャップ部102の内部に軸方向に沿って形成された配線チャンネル126やワイヤ用チャンネル120内に配置されて、鉗子チャンネル78を使用しないので、鉗子や他の処置具のために鉗子チャンネル78が使用可能であり、鉗子チャンネル78が1つの内視鏡11でも検査対象の観察をしつつ鉗子や他の処置具による処置をすることができ、鉗子や他の処置具の使用に制限が生じるといった問題も生じない。

【0068】

また、先端フードには、さらに、鉗子口および鉗子チャンネルを設けてもよい。具体的には、ワイヤ用チャンネルおよび配線チャンネルと同様に、挿入部に沿って先端フードのフード本体から操作部近傍まで延在する鉗子チャンネルを設け、先端フードに鉗子口を形成してもよい。

先端フードに鉗子口および鉗子チャンネルを設けることで、鉗子口および鉗子チャンネルが設けられていない内視鏡を用いる場合でも、処置具により検査対象の処置をすることが可能になる。また、鉗子口および鉗子チャンネルが設けられている内視鏡の場合でも、チャンネル数を増加、つまり、同時により多くの処置具を使用することが可能となる。

このように、鉗子口および鉗子チャンネルを設けることで、処置効率、処置作業性を向上させることができる。

【0069】

以上、本発明に係る内視鏡用先端フード及びそれを用いる内視鏡ユニットについて詳細に説明したが、本発明は、以上の実施形態に限定されるものではなく、本発明の要旨を逸脱しない範囲において、各種の改良や変更を行ってもよい。

【0070】

例えば、本実施形態では、取付部と開閉部の両方を透明にしたが、少なくとも挿入部の延在方向において内視鏡の挿入部の観察窓よりも先端側の部分(つまり、観察窓よりも挿入部の基端部から離れている側の部分)を透明にすればよく、その他の部分、例えば取付部は、着色されていてもよい。

また、上記実施形態では、蓋体は、閉止時に透明状態、すなわち透視状態、開放時に鏡面反射状態となるように構成されているが、本発明はこれに限定されず、蓋体の状態や、蓋体の開閉状態にかかわらず、任意に透明状態および反射状態を切り換えられるように構成してもよい。

【0071】

また、本発明では、汎用性を高くすることができ、用途に応じて使用できるため、内視鏡用先端フードを内視鏡に対して着脱可能にしたが、内視鏡用先端フードと内視鏡とを一体としてもよい。つまり、フード本体、反射鏡、角度調整機構等を内視鏡に内蔵させた内視鏡ユニットとしてもよい。このように内視鏡と内視鏡用先端フードとを一体にすることで、ワイヤや、配線部を内視鏡の挿入部内に内蔵させることができる。

【図面の簡単な説明】

【0072】

【図1】本発明の内視鏡用先端フードを備える内視鏡ユニットの一実施形態の概略構成を示す斜視図である。

【図2】図1に示す内視鏡ユニットの内視鏡の挿入部の先端部の概略構成を示す斜視図である。

10

20

30

40

50

【図3】(A)および(B)は、それぞれ図1に示す内視鏡ユニットの内視鏡用先端フードの一実施例の概略構成を示す正面図および側面図である。

【図4】図3(A)に示す先端フードの蓋体開放時のIV-IV線断面図である。

【図5】(A)および(B)は、それぞれ本発明の内視鏡ユニットの一実施例の概略構成を示す正面断面図および側面図である。

【図6】図5(A)に示す内視鏡ユニットにより検査対象を観察している状態を模式的に示す部分断面図である。

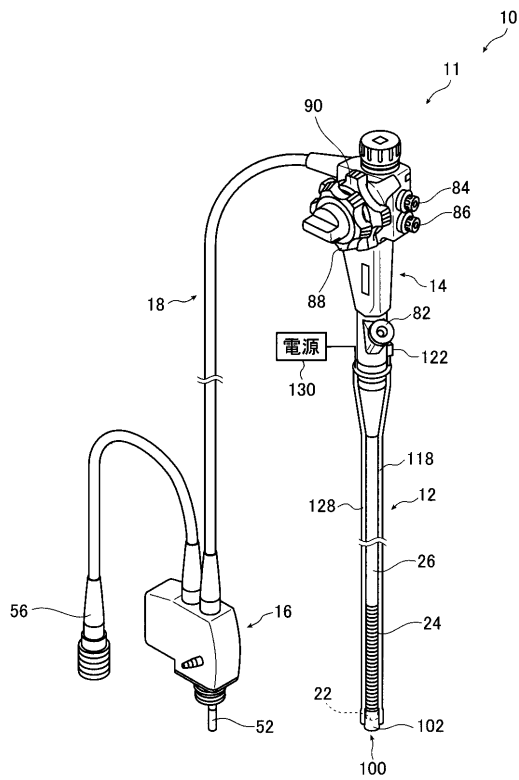
【符号の説明】

【0073】

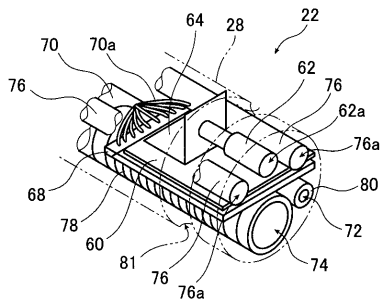
10	内視鏡ユニット	10
11	内視鏡	
12	挿入部	
14	操作部	
16	コネクタ	
18	ユニバーサルコード	
22	先端部	
24	アングル部	
26	軟性部	
28	外皮	
56	ビデオコネクタ	20
60	CCDセンサ	
62	レンズ部(レンズ)	
62a	観察窓	
64	プリズム	
68	処理基板	
70	データケーブル	
72	送気/送水口	
74、82	鉗子口	
76	ライトガイド	
78	鉗子チャンネル	30
80	送気/送液チャンネル	
81	凹部	
84	吸引ボタン	
86	送気/送水ボタン	
88	LRツマミ	
90	UDツマミ	
100	内視鏡用先端フード(先端フード)	
102	キャップ部	
103	凸部	
104	蓋体	40
106	蓋体開閉機構	
108	照明機構	
110	取付部	
112	開閉部	
114	ヒンジ部	
116	ワイヤ	
118	ワイヤカバー	
120	ワイヤ用チャンネル	
122	牽引操作部	
124	発光ダイオード	50

- 1 2 6 配線チャンネル
- 1 2 8 配線カバー
- 1 3 0 電源

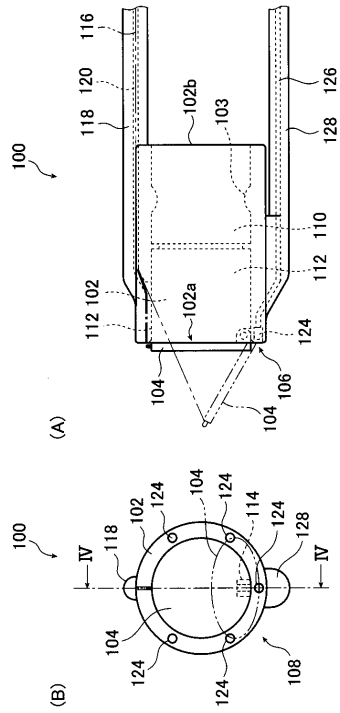
【図 1】



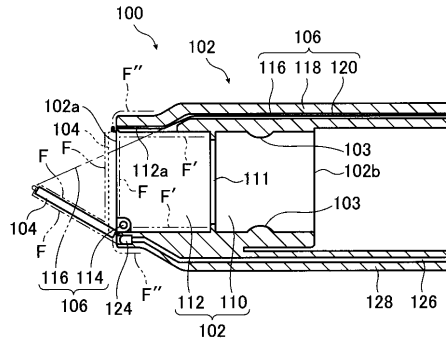
【図 2】



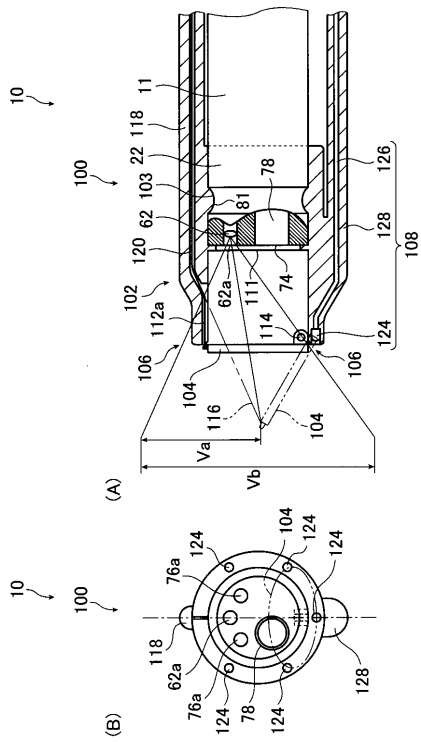
【 図 3 】



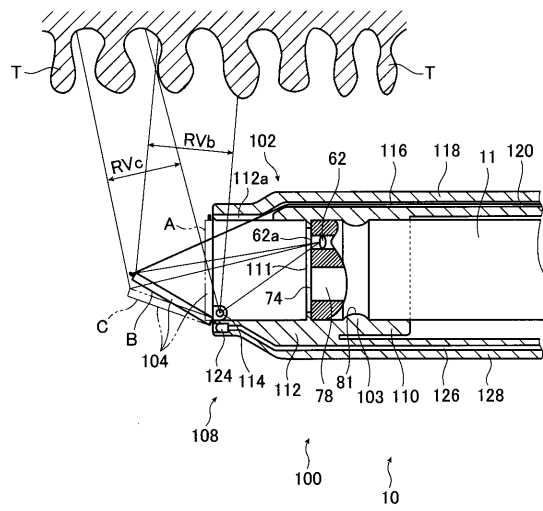
【 図 4 】



【 図 5 】



【 図 6 】



フロントページの続き

- (56)参考文献 特開昭62 - 133415 (J P , A)
特開平8 - 112248 (J P , A)
特開2001 - 314365 (J P , A)
特開2006 - 298318 (J P , A)
特開2007 - 102197 (J P , A)

(58)調査した分野(Int.Cl. , D B 名)

A 6 1 B	1 / 0 0
A 6 1 B	1 / 0 6
G 0 2 B	2 3 / 2 4

专利名称(译)	用于内窥镜的端罩和具有该端罩的内窥镜单元		
公开(公告)号	JP5063419B2	公开(公告)日	2012-10-31
申请号	JP2008059558	申请日	2008-03-10
[标]申请(专利权)人(译)	富士胶片株式会社		
申请(专利权)人(译)	富士胶片株式会社		
当前申请(专利权)人(译)	富士胶片株式会社		
[标]发明人	伊藤宏治		
发明人	伊藤 宏治		
IPC分类号	A61B1/00 A61B1/06 G02B23/24		
FI分类号	A61B1/00.300.B A61B1/00.300.P A61B1/06.A G02B23/24.A A61B1/00.650 A61B1/00.651 A61B1/00.715 A61B1/00.731 A61B1/06.531 A61B1/07.730		
F-TERM分类号	2H040/CA12 2H040/DA12 2H040/DA52 4C061/AA02 4C061/AA04 4C061/FF11 4C061/FF40 4C061/FF45 4C061/GG14 4C061/JJ01 4C061/LL05 4C061/NN01 4C061/PP12 4C061/QQ02 4C061/QQ06 4C061/RR02 4C061/RR06 4C061/RR18 4C061/UU03 4C161/AA02 4C161/AA04 4C161/FF11 4C161/FF37 4C161/FF40 4C161/FF45 4C161/GG14 4C161/JJ01 4C161/LL05 4C161/NN01 4C161/PP12 4C161/QQ02 4C161/QQ06 4C161/RR02 4C161/RR06 4C161/RR18 4C161/UU03		
其他公开文献	JP2009213631A		
外部链接	Espacenet		

摘要(译)

要解决的问题：为内窥镜提供尖端罩和具有该尖端罩的内窥镜单元允许操作者通过内窥镜容易地观察测试对象的凹入/突出部分的内侧面并且能够防止伤害即使通过内窥镜检查诸如肠的凹/凸和狭窄的管状部位，当插入/拉出内窥镜的插入部分相对于狭窄的管状部位时的测试对象。
 ŽSOLUTION：安装在内窥镜插入部分远端的内窥镜用尖端罩设有观察窗，用于捕获测试对象的图像，设有基本上管状且透明的帽部，固定部分形成在盖部分上并将盖部分固定到插入部分的远端，盖体可打开/可关闭地连接到盖部分的远端并改变光的透射状态。Ž

【图 2】

